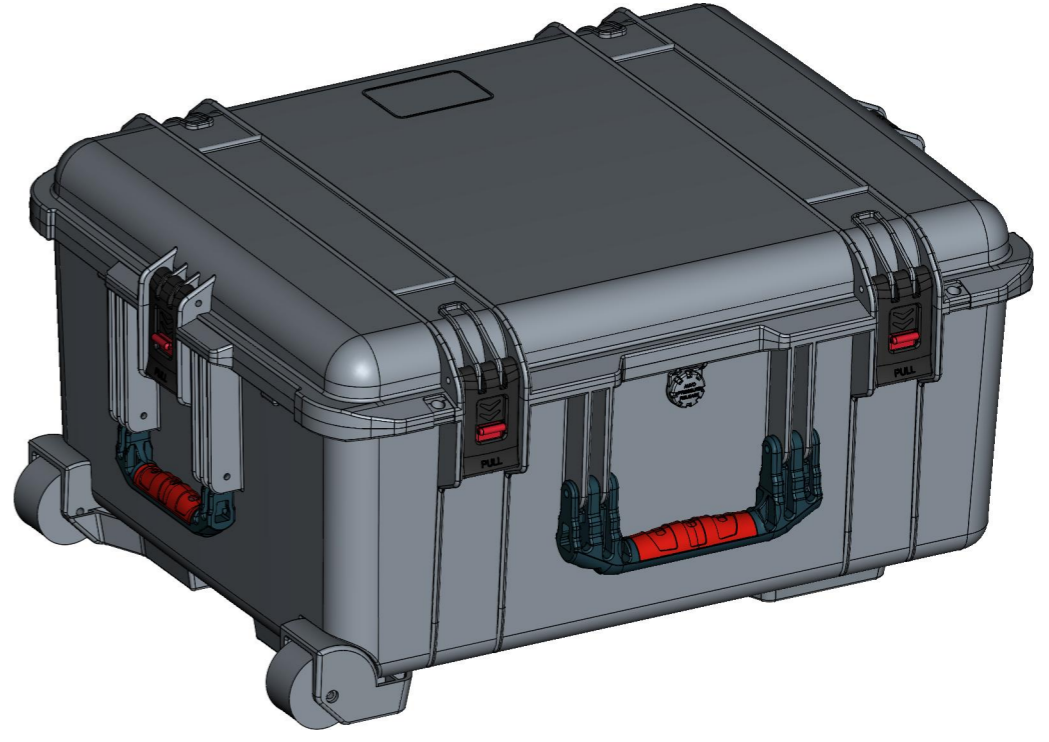
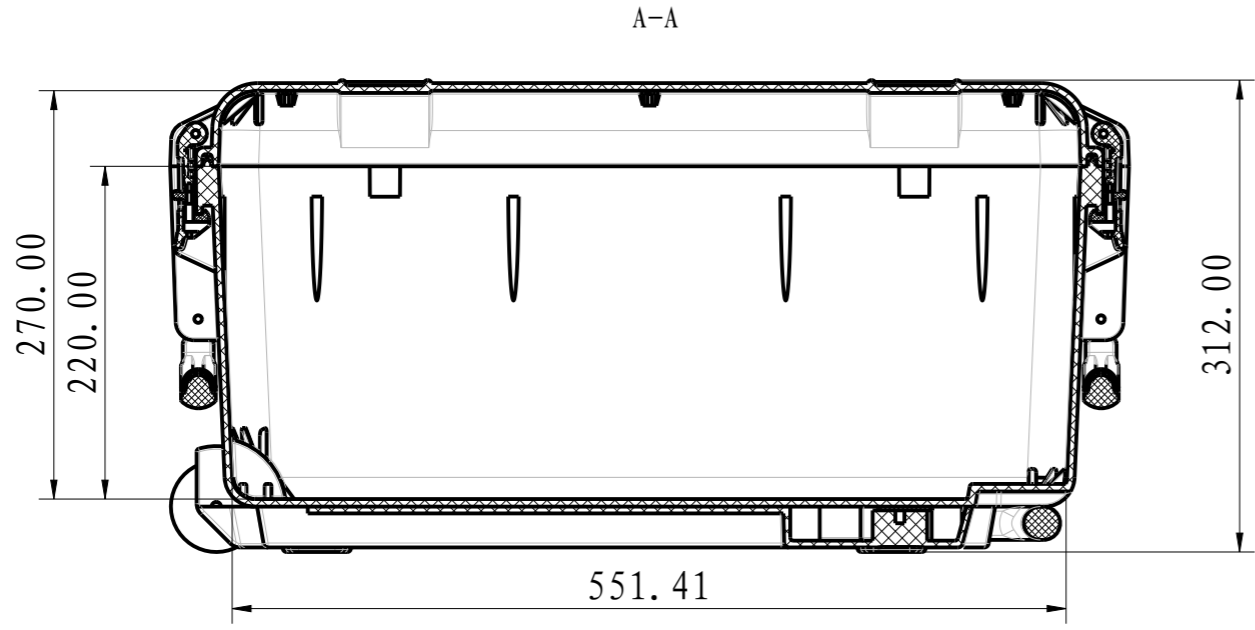
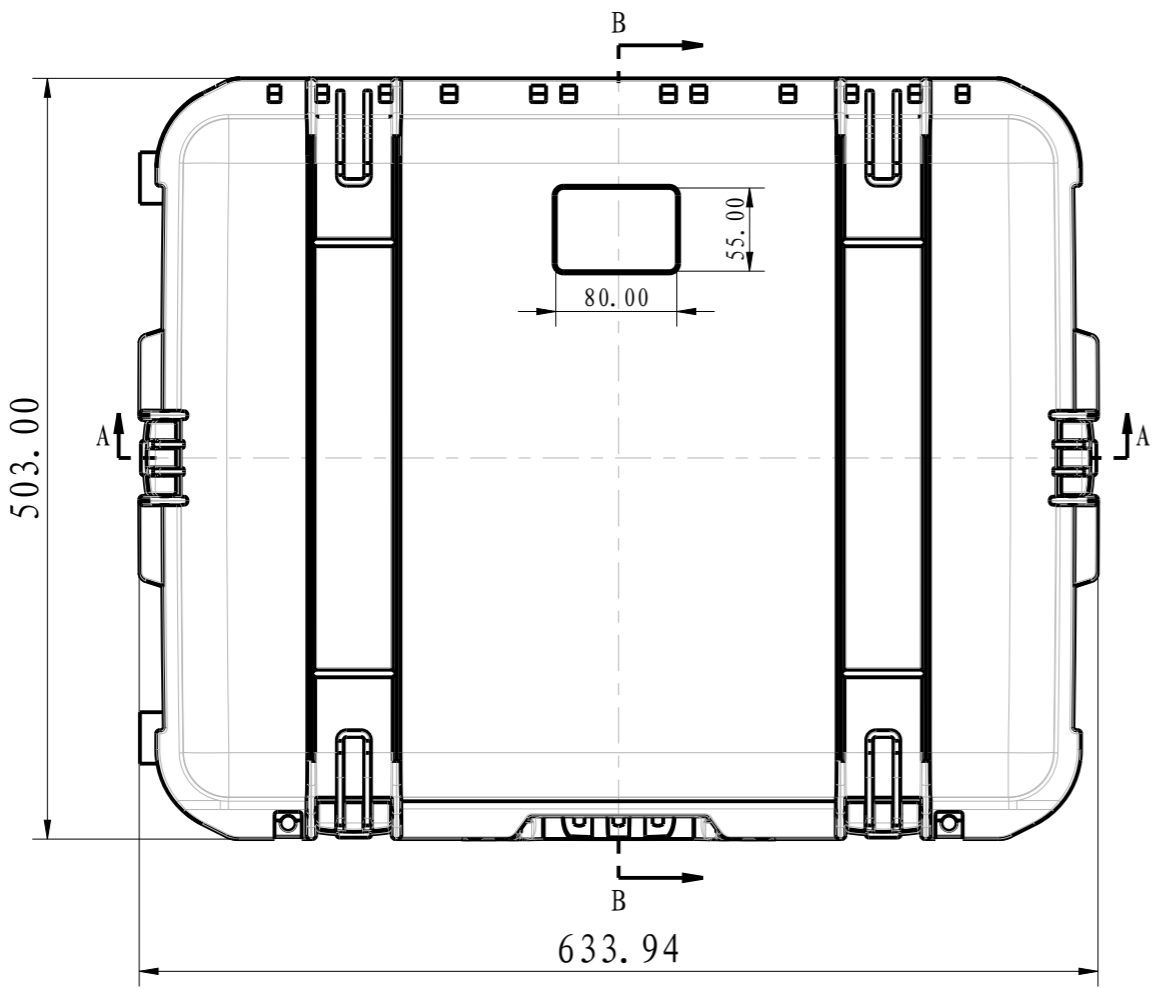


1 2 3 4 5 6 7 8

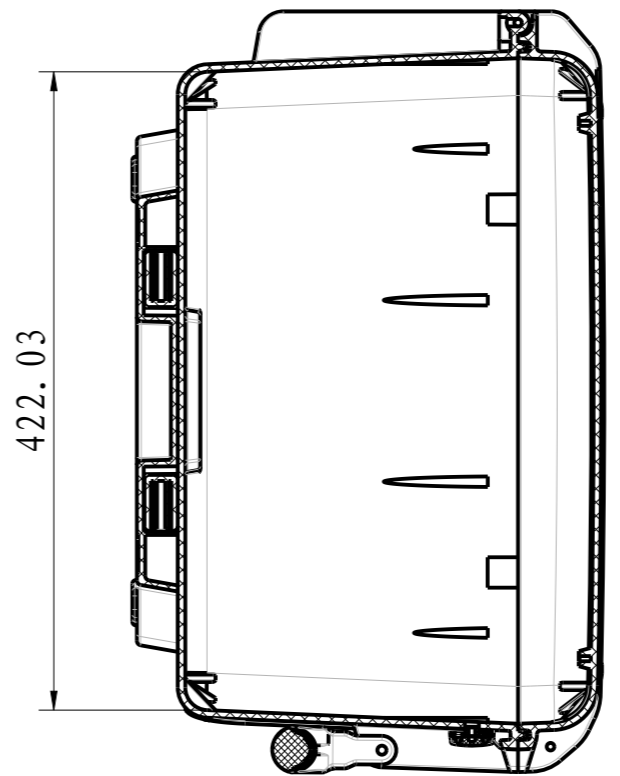
A



B



B-B



技术要求：
1、图纸仅供参考，以实物为准

D

						PP-5527			宁波双子壳体有限公司	
标记	处数	分区	更改文件号	签名	年月日	阶段标记	重量(g)	比例	图号	材料
设计			标准化							
制图						共 1 页		第 1 页		PP
审核										
工艺			批准							

1 2 3 4 5 6 7 8