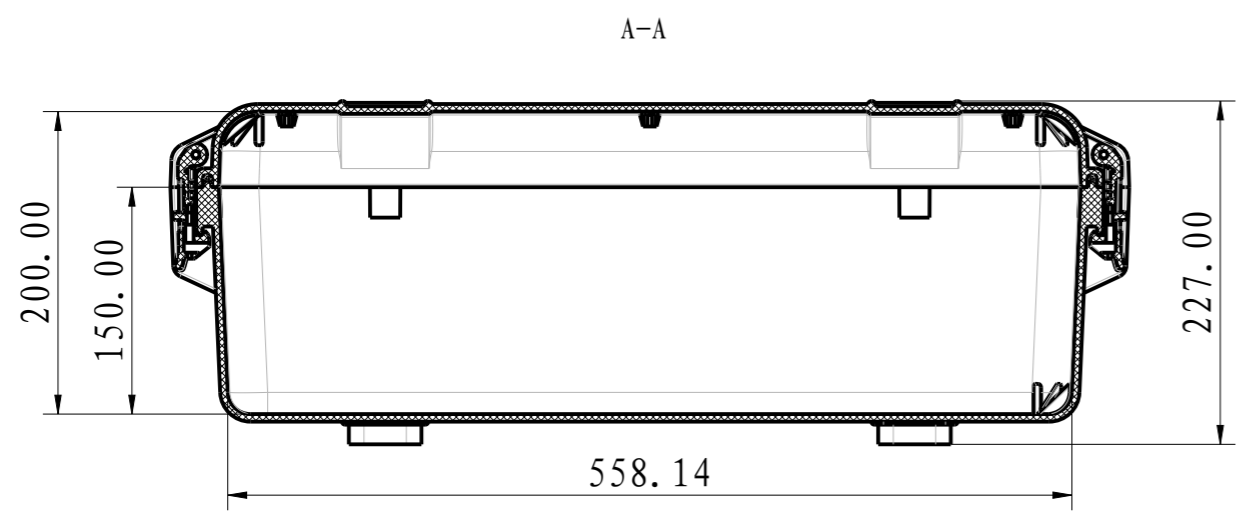
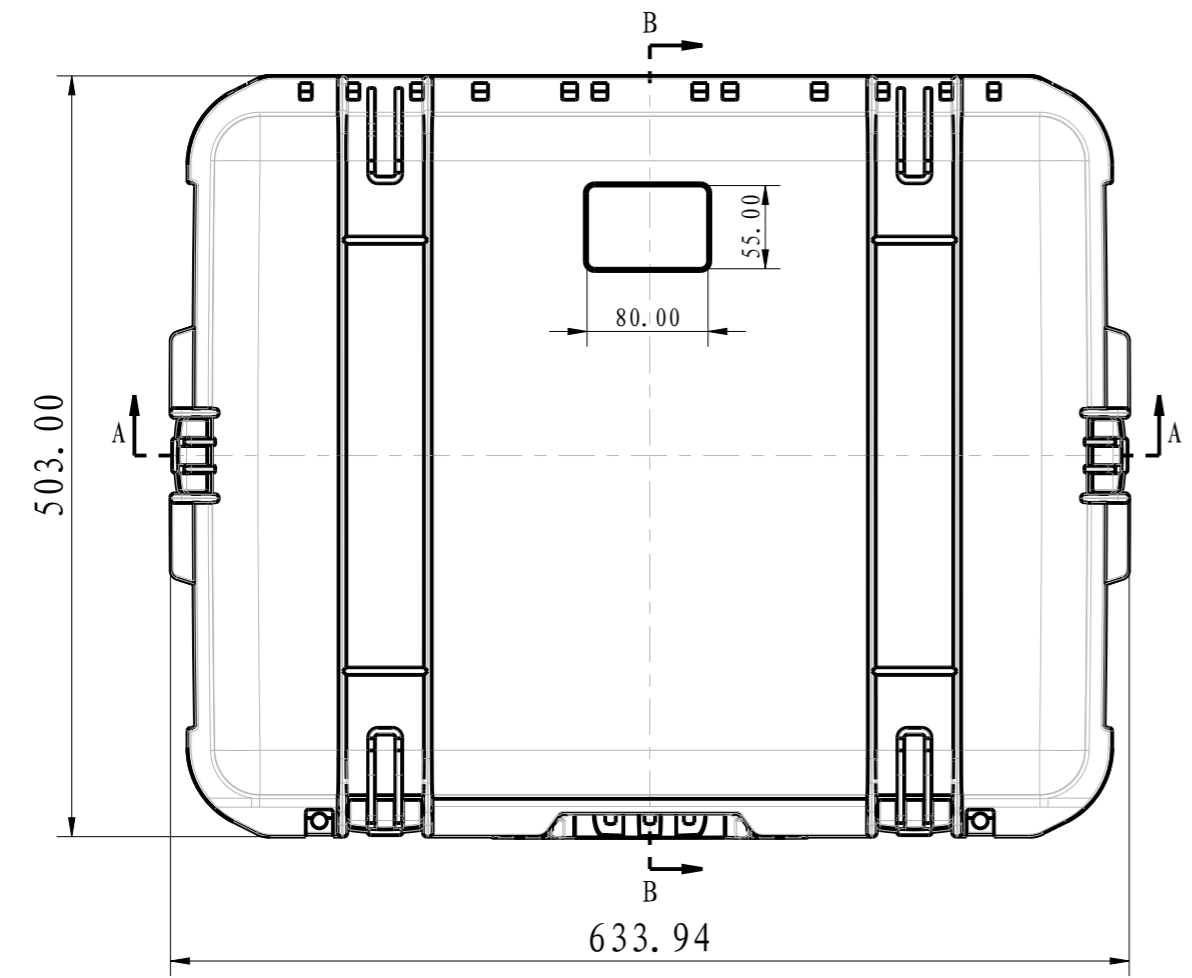


1 2 3 4 5 6 7 8

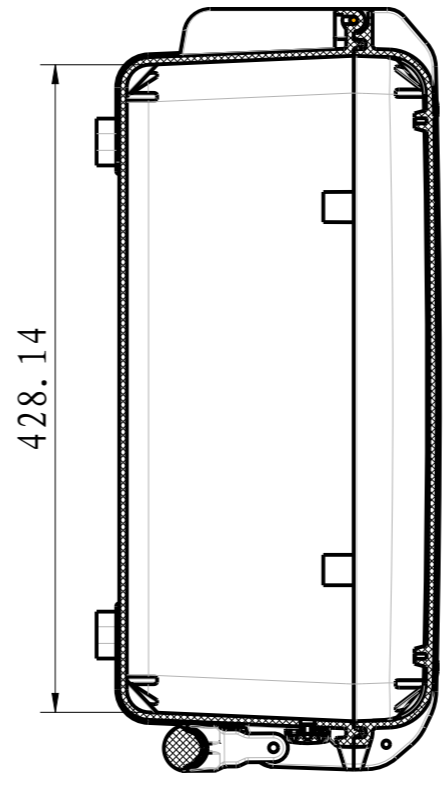
A



B



B-B



A

B

C

技术要求:
1、图纸仅供参考,以实物为准

D

						PP-5520			宁波双子壳体有限公司	
标记	处数	分区	更改文件号	签名	年月日			图号	ASM18-2500	
设计			标准化			阶段标记	重量(g)	比例		
制图							5947.430	1:5		
审核						共 1 页		第 1 页		材料
工艺			批准							

1 2 3 4 5 6 7 8